

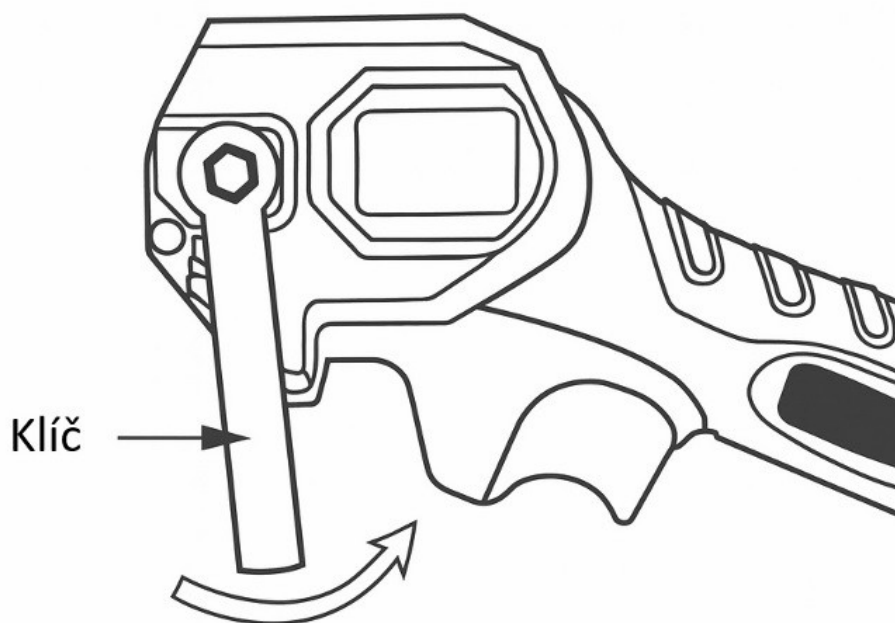
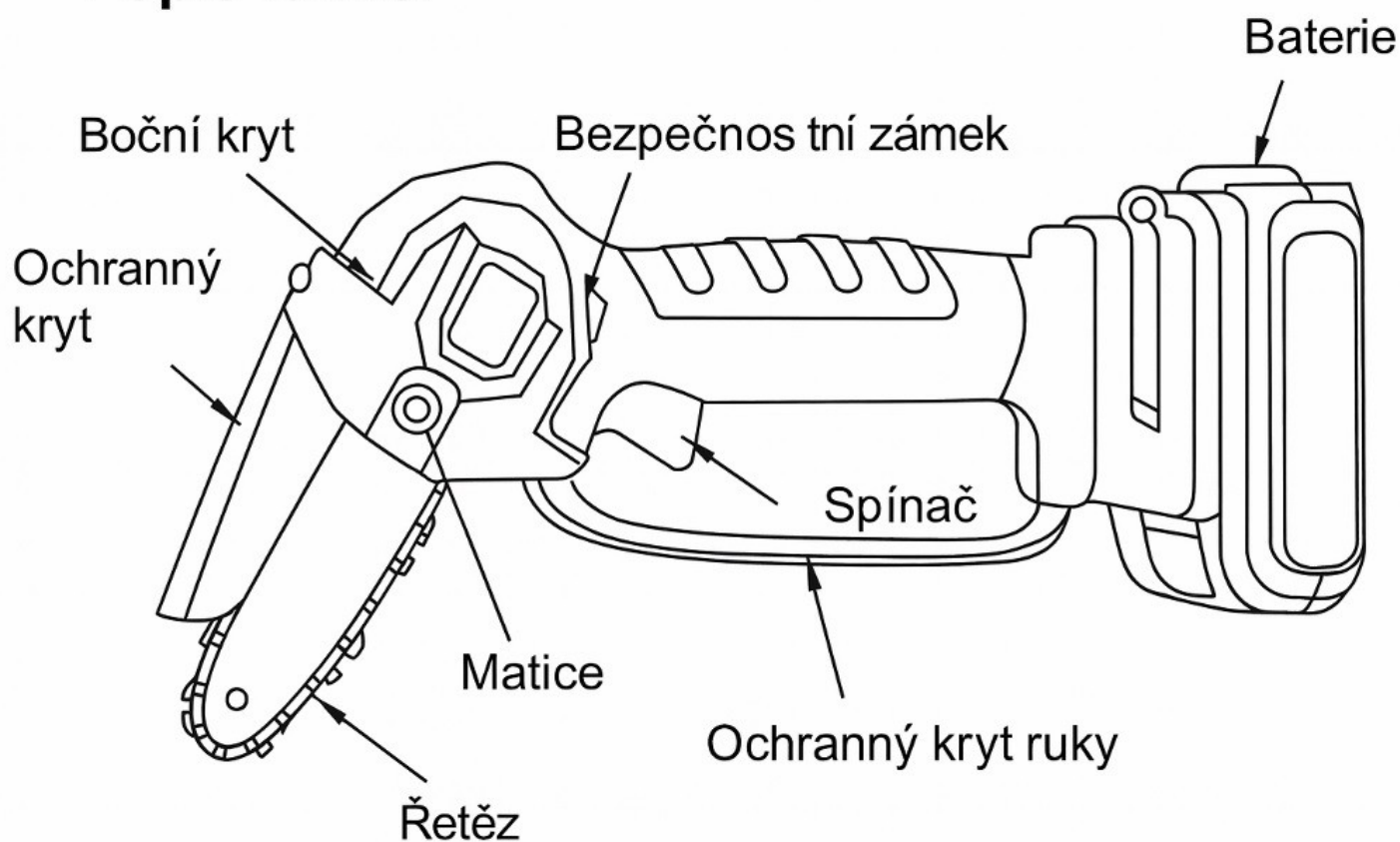
*Crossheim*

**AKU teleskopická ruční vyvívovací pilka XL**

# Návod k obsluze



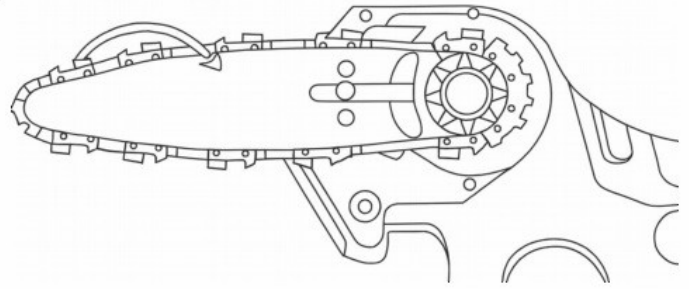
## Popis funkcí



Po uvolnění přítlačné matice proti směru hodinových ručiček sejměte přítlačný kryt (boční kryt).

# Provozní pokyny

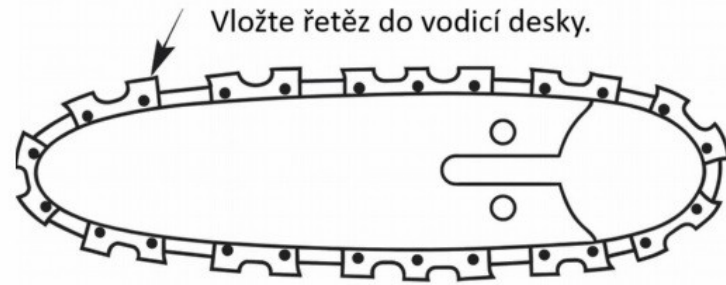
Chcete-li povolit řetěz, uvolněte tlačítko stlačení, sejměte boční kryt proti směru hodinových ručiček a sejměte boční kryt.



Po sejmutí bočního krytu sejměte vodicí desku, jak je znázorněno.

1. Chcete-li řetěz sejmout, povolte kompresní tlačítko, sejměte boční kryt podle obrázku a přímo sejměte vodítko.

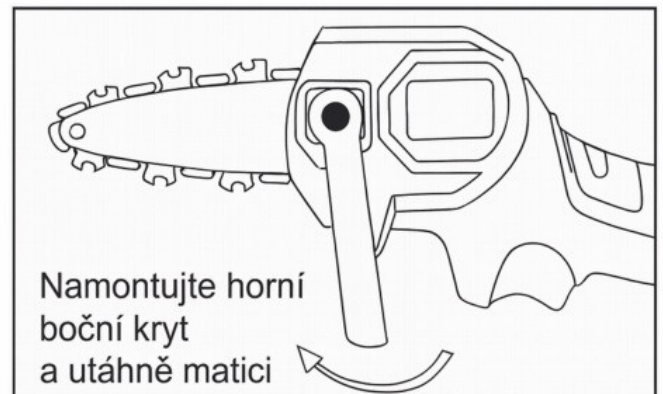
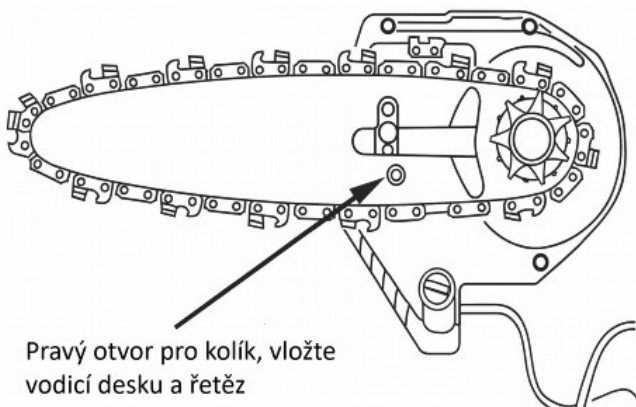
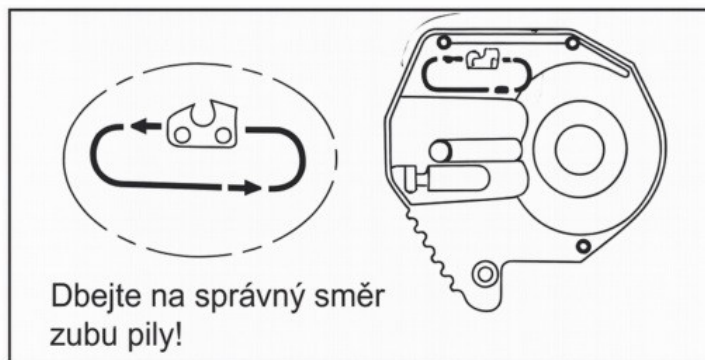
2. Instalace vodicí desky řetězu: nejprve vložte řetěz do vodicí desky a prostřední vodicí zub zasuňte do vodicí drážky desky.



Poznámka: Hlava řetězu by měla být směrem dopředu.

Poznámka: Akumulátorová pila má zařízení pro nastavení napnutí řetězu. Při instalaci vodicí desky se ujistěte, že nastavovací blok nebyl přilepen k polohovacímu nastavovacímu otvoru na konci vodicí desky.

## Zarovnejte otvor kolíku a nainstalujte zpětný otvor a řetěz



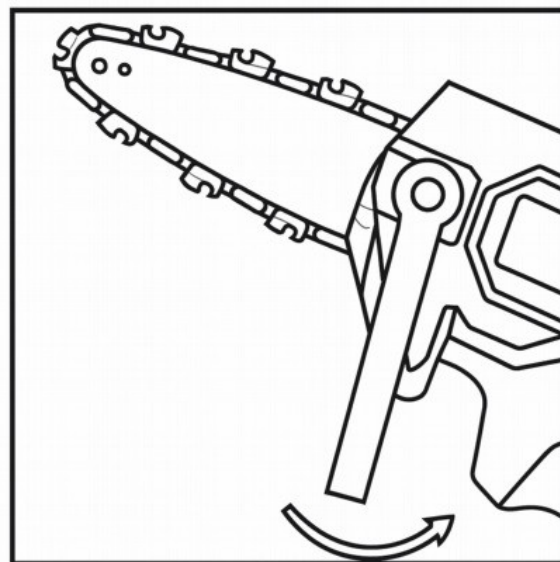
Nainstalujte boční kryt a utáhněte matici šroubu.

### 3. Jak nastavit napnutí řetězu?

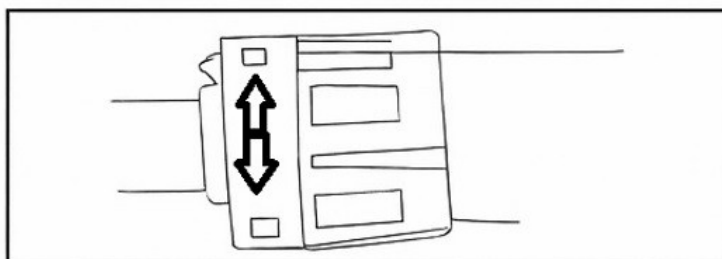
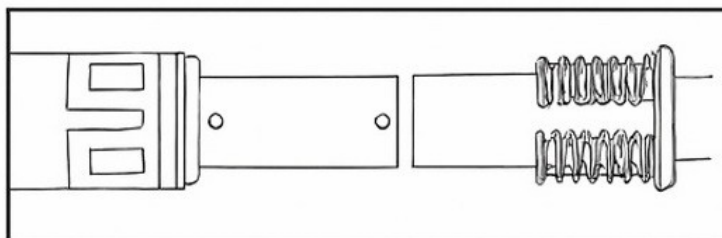
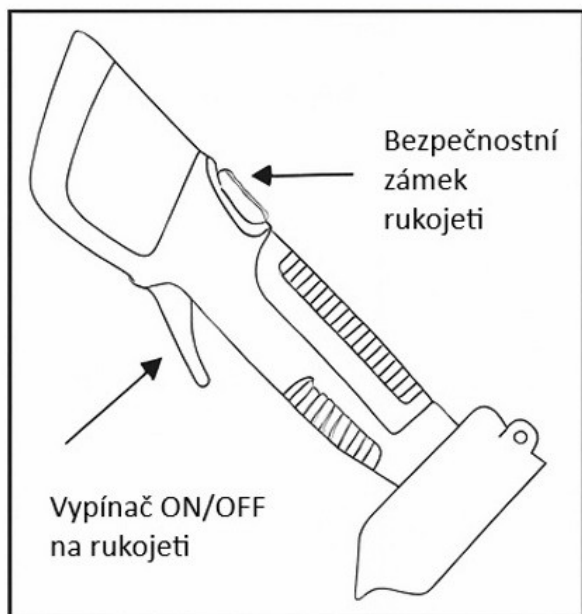
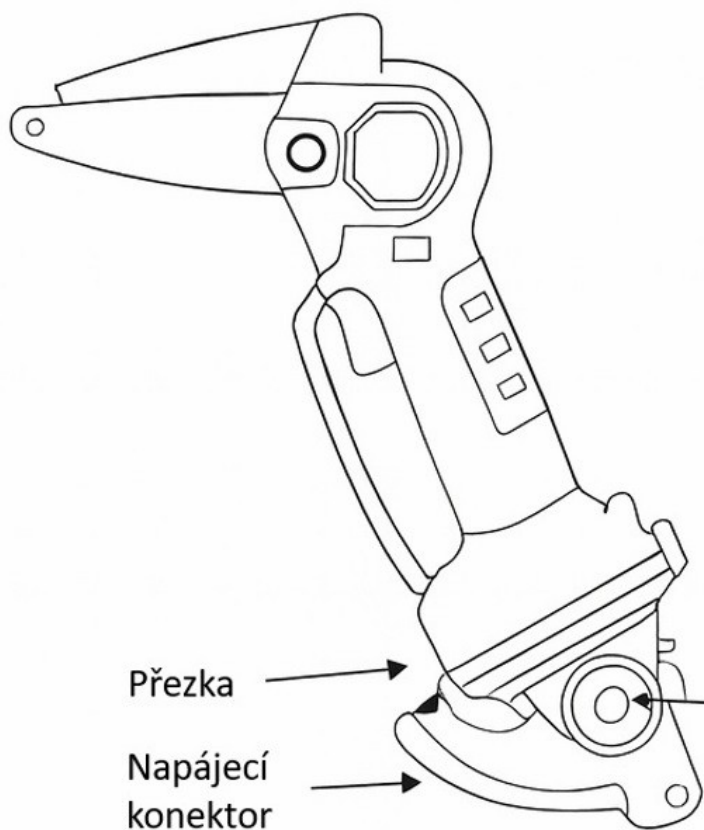
Standardem nastavení je zvednout řetěz uprostřed vodící desky rukou a odhalit 1–3 prostřední vodící zuby.

Povolte kompresní matici.

Jak je znázorněno na obrázku, otočením nastavovacího šroubu ve směru hodinových ručiček řetěz utáhnete, otočením proti směru hodinových ručiček jej povolíte.



Povolte svorku a utáhněte matici.





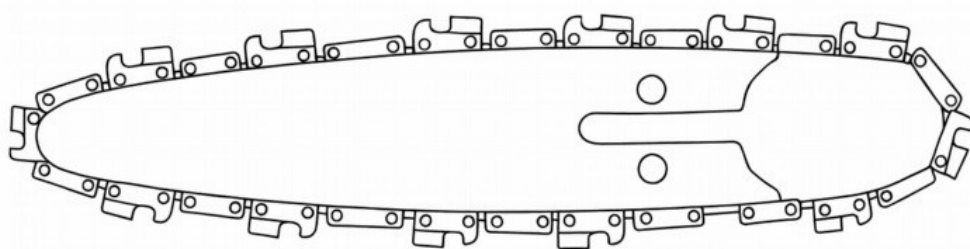
Šroubovák

Jak je znázorněno na obrázku, otočte seřizovacím šroubem ve směru hodinových ručiček pro napnutí řetězu, proti směru hodinových ručiček je pro povolení.

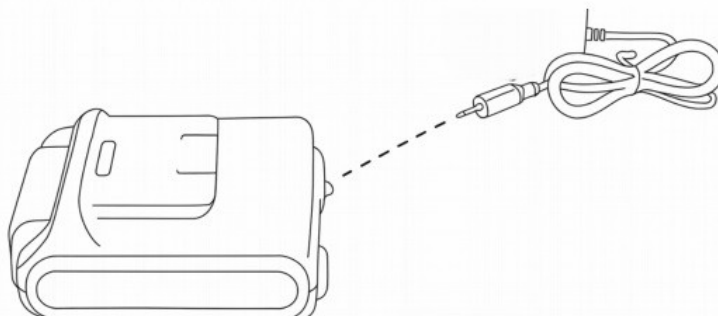
Napnutí řetězu je znázorněno níže.

Poznámka: 1-3 střední vodící zuby jsou odkryté v tažném řetězu.

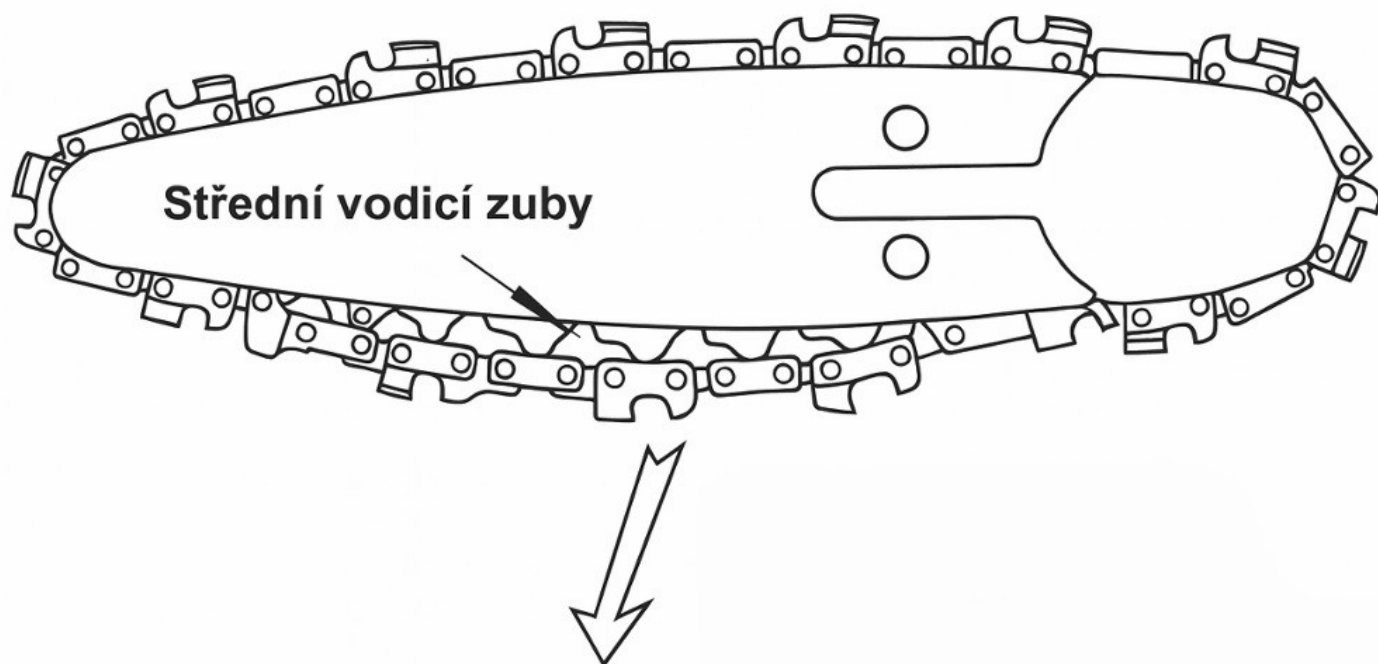
Nový řetěz se v počátečních fázích používání roztáhne. Pravidelně kontrolujte a nastavujte na správné napětí, protože volný řetěz snadno vykolejí, což může vést k rychlému opotřebení řetězu a vodící desky.



Stáhněte řetěz dolů

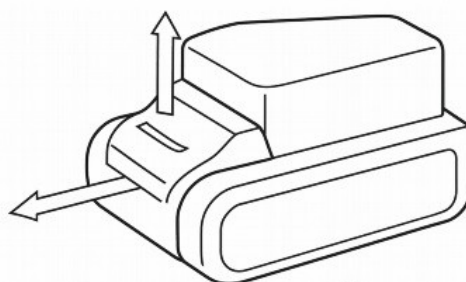
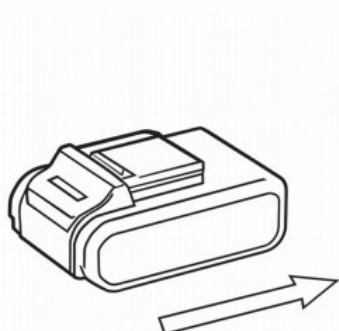


Stáhněte řetěz, abyste odhalili tři prostřední vodící zuby.



## SPECIFIKACE

Model	F007
Napětí	20 V
Nejvýkonnější	60mm
Baterie	Typy
Jmenovité napětí	100-240V AC, 50-60Hz
Napětí síly	DC 21V
Čistá hmotnost	0,8K
Čistá hmotnost (bez baterií)	0,7KG



Poznámka: Stiskněte tlačítko pro vytáhnutí bateriového packu

## OBSAH

1. Akumulátorová pila
  2. Baterie
  3. Nabíječka
  4. Návod k použití
- Nevystavujte baterii extrémním podmínkám, jako je vysoká teplota nebo náraz. Jinak by mohlo dojít ke zranění v důsledku úniku elektrolytického roztoku.
  - Před nabíjením zkontrolujte, zda je povrch baterie čistý a suchý.
  - Baterie tohoto produktu není při dodání plně nabitá. Před prvním použitím je třeba ji nabít.
  - Nenabíjejte baterii po delší dobu. Nevybíjejte baterii úplně.
  - Vždy pamatujte na platné bezpečnostní pokyny a předpisy na ochranu životního prostředí.
  - Zkontrolujte, zda je spínač ve vypnuté poloze.
  - Připojte nabíječku k odpovídajícímu konektoru na baterii.
  - Zkontrolujte, zda je napájení v souladu s jmenovitými hodnotami na nabíječce a adaptéru.
  - Když svítí červená kontrolka, znamená to, že se baterie nabíjí, a zelená kontrolka znamená, že je nabíjení dokončeno. Průměrná doba nabíjení je 2 hodiny.
  - Po dokončení nabíjení odpojte baterii od zdroje napájení.
  - Zajistěte, aby byla baterie dobita alespoň jednou za tři měsíce.

### Návod k použití

- Při používání tohoto zařízení používejte vhodné oblečení a pracovní rukavice.
- Před každým použitím se ujistěte, že je pilový list správně upevněn.
- Spínač Start/stop a bezpečnostní spínač musí být v funkčním stavu.
- Pokud se spínač zasekne, zastavte používání zařízení.
- Ujistěte se, že napětí napájecího zdroje je v souladu s hodnotami na štítku.
- Riziko zranění může být sníženo používáním OOP (osobních ochranných prostředků) a zajištěním, že zařízení funguje správně.
- Pro úsporu životnosti baterií a zajištění nejlepšího servisu neřežte mokré nebo suché větve o průměru 60 mm a 20 mm.
- Při zastavení provozu vypněte napájení a odpojte baterii.
- Když zařízení běží, držte druhou ruku alespoň 15 cm od oblasti řezu a držte ji dál od pilového listu.
- Nepoužívejte toto zařízení k řezání větších větví, jinak se může čepel zdeformovat nebo zaseknout.
- V chladném nebo vlhkém počasí, abyste ochránili baterii, ji vložte do vodotěsného obalu, nepoužívejte toto zařízení v dešti.
- Doporučujeme, abyste po každodenním použití odpojili baterii a vypínač (8) akumulátorové pily uložili do úložného boxu na nářadí.
- Pokud máte pocit, že elektrická energie není dostatečně silná nebo řezání není plynulé, zkontrolujte, zda není baterie vybitá nebo čepel tupá.

## DVOJÍ BEZPEČNOST



Pro spuštění pily  
stiskněte současně  
bezpečnostní a  
hlavní vypínač



## Čištění a údržba

- Opravy, které nejsou v tomto návodu uvedeny, musí provádět servisní středisko.
- Pro zajištění bezpečného provozu používejte pouze originální náhradní díly.
- Před započem jakékoliv opravy nebo údržby vypněte přístroj a uložte baterii do bezpečného obalu.
- Odpojte baterii od pily a uložte ji odděleně.
- Při manipulaci s pilou noste ochranné rukavice, abyste zabránili poranění ostrými čepeli.
- Níže uvedené úkony čištění a údržby je nutné provádět pravidelně. To zajis dlouhodobou a spolehlivou funkčnost zařízení.

### Údržba

- Po každém použi důkladně očistěte řetěz. Otřete jej mazacím olejem a nastříkejte ochranným kovovým sprejem.
- Nepostříkujte zařízení vodou ani jej nevystavujte vlhkos – hrozí nebezpečí úrazu elektrickým proudem.
- Udržujte ven látor, motor a rukojeť zařízení čisté.
- Používejte vlhký hadřík nebo jemný čis cí prostředek.
- Nepoužívejte nevhodné čis cí prostředky, mohlo by dojít k poškození přístroje.
- Po každém použi vyčistěte pečlivě čepel. Používejte olejový hadřík, který nasákne kovový prach a chrání čepel.
- Po 8 hodinách nepřetržitého provozu odstraňte prach a nečistoty z předního krytu zařízení.

### Skladování

- Aby byla baterie plně nabitá, neukládejte pilu do extrémně teplého nebo chladného prostředí.
- Pokud se přístroj nebude delší dobu používat, vyjměte baterii před uskladněním.
- Baterii a nabíječku uložte do příslušného pouzdra, aby se zabránilo vlhkos a přehřá .
- Ujistěte se, že je vypínač v poloze vypnuto.
- Baterii skladujte v suchém prostředí:
- Pro zajištění dlouhé životnos zařízení jej skladujte v plně nabitém stavu.
- Teplota pro skladování: -5 °C až 30 °C
- Nevypínejte hlavní vypínač, pokud zařízení ukládáte.

## ZAPOJENÍ ZÁSTRČKY

Tento přístroj je dodáván s napájecím adaptérem/nabíječkou se zástrčkou.

**NEPOUŽÍVEJTE**, pokud zásuvky ve vaší domácnosti nebo kanceláři nejsou vhodné pro zástrčku tohoto napájecího adaptéru/nabíječky. Pokus o zasunutí napájecího adaptéru/nabíječky do nevhodné zásuvky může vést k úrazu elektrickým proudem nebo poškození zařízení.

**NEPOUŽÍVEJTE** s žádným jiným napájecím adaptérem/nabíječkou než s tím, který je dodán s tímto výrobkem.

---

## POKYNY PRO ÚDRŽBU A ČIŠTĚNÍ

- Vždy přístroj vypněte a odpojte ze sítě před čištěním.
  - **NIKDY** neponořujte do vody – hrozí nebezpečí úrazu elektrickým proudem.
  - **NEPOUŽÍVEJTE** abrazivní čisticí prostředky ani ostré nástroje k čištění přístroje.
  - Otírejte povrch měkkým suchým hadříkem.
  - Nechte přístroj důkladně vyschnout před opětovným použitím.
  - Uchovávejte přístroj na chladném a suchém místě.
- 

## LIKVIDACE

- Všechny obalové materiály – papír, kartony atd. – prosím likvidujte v souladu s místními předpisy o třídění odpadu.
- Po skončení životnosti výrobku se obraťte na místní úřady ohledně likvidace ve schváleném sběrném dvoře.
- Plasty, obaly – jsou vyrobeny z recyklovatelného plastu.